



## Wyposażenie standardowe

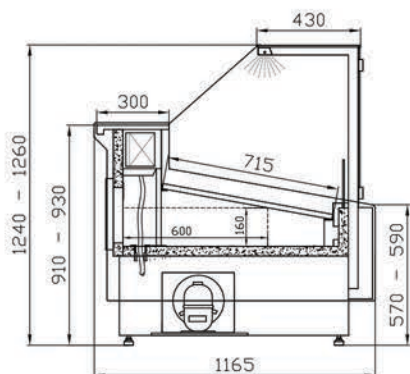
- szyba frontowa dzielona rozwierna
- chłodzenie: grawitacja
- komora przechowalnicza z blachy nierdzewnej
- termostat z automatycznym odszranianiem i cyfrowym wyświetlaczem
- boki ABS i korpus izolowany ekologiczną pianką poliuretanową
- oświetlenie ekspozycyjne - świetlówka LED
- przesłonki nocne
- agregat chłodniczy wewnętrzny
- ekspozycja z blachy nierdzewnej
- blat roboczy PCV

## Inne wersje

- przystosowana do łączenia w ciągi
- pod agregat zewnętrzny z zaworem rozprężnym
- narożniki chłodnicze wewnętrzny i zewnętrzny str. 10 katalogu
- stolik kasowy LS-R8 str 25
- samoobsługowa z zakresem temperatur  $+4 \div +10 \text{ } ^\circ\text{C}$

## Wyposażenie dodatkowe

- blat roboczy z granitu lub blachy nierdzewnej
- przegroda ruchoma lub stała
- półka szklana w części ekspozycyjnej
- dolna półka dla klienta (reling)
- grzałka rynienki skroplin
- świetlówka mięsna LED
- nakładki kaskadowe
- wanna na świeżą rybę
- gniazdo elektryczne
- podstawka na noże
- przesuwna półka na wagę/krajalnicę
- kółka
- zabezpieczenie antykorozyjne parownika
- automatyczne odparowanie skroplin
- obudowa z płyty lakierowanej MDF



## Dane techniczne

DŁUGOŚĆ	mm	1330	1570	2000	2580	3060
SZEROKOŚĆ	mm	1165				
WYSOKOŚĆ	mm	1240-1260				
ZAKRES TEMPERATUR	$^\circ\text{C}$	OD $+1^\circ\text{C}$ DO $+7^\circ\text{C}$ PRZY TEMPERATURZE OTOCZENIA $25^\circ\text{C}$ I WILGOTNOŚCI WZGLĘDNEJ 60%				
CZYNNIK CHŁODNICZY	—	R507				
POJEMNOŚĆ UŻYTKOWA	l	340	400	520	680	800
POWIERZCHNIA EKSPOZYCYJNA	$\text{m}^2$	0,9	1,07	1,38	1,8	2,14
NAPIĘCIE ZNAMIONOWE	V	230/50Hz				
MOC ZNAMIONOWA	W	340	420	590	600	650
ZUŻYCIE ENERGII ELEKTRYCZNEJ	kWh/24h	6,2	6,5	8,9	9,1	9,8
ZAPOTRZEBOWANIE MOCY CHŁODNICZEJ NA JEDNOSTKĘ URZĄDZENIA	W/m	450				
MASA	kg	150	185	230	285	330